

RoHS

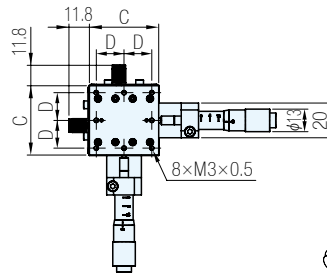
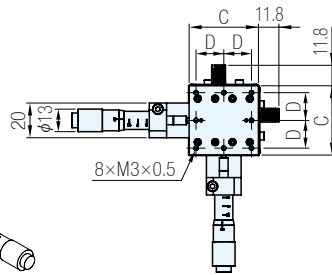
VR1軌道



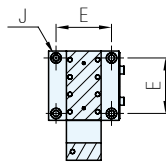
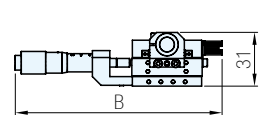
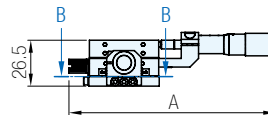
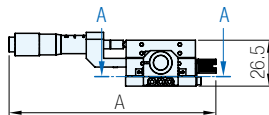
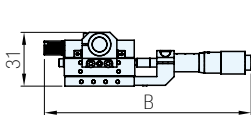
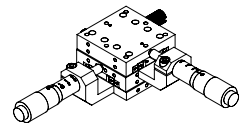
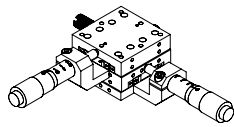
VR3軌道



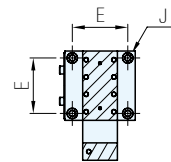
VR1軌道  
L(左側)



VR1軌道  
R(右側)

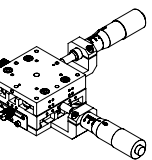
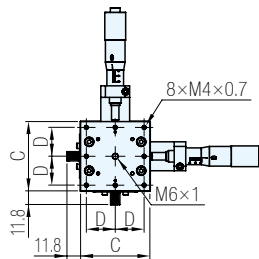
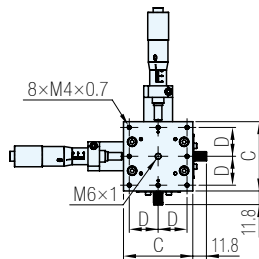
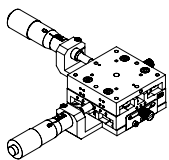


A-A

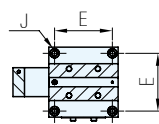
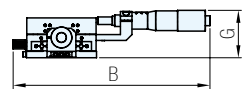
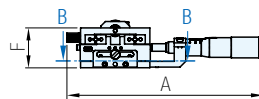
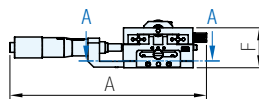
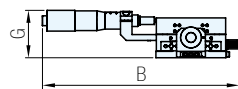


B-B

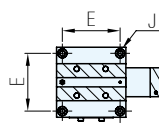
VR3軌道  
L(左側), 檯面60



VR3軌道  
R(右側), 檯面60

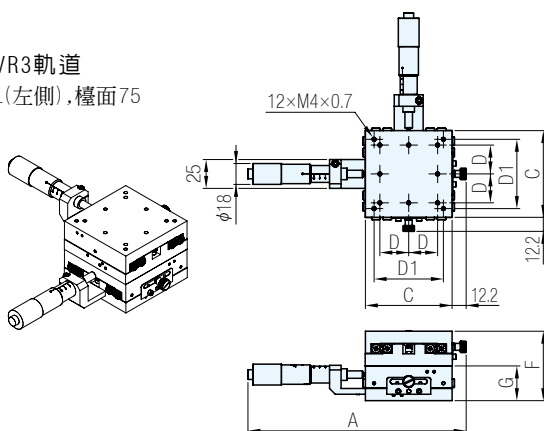


A-A

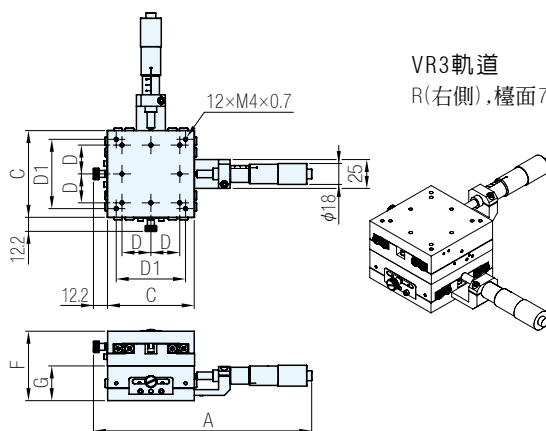


B-B

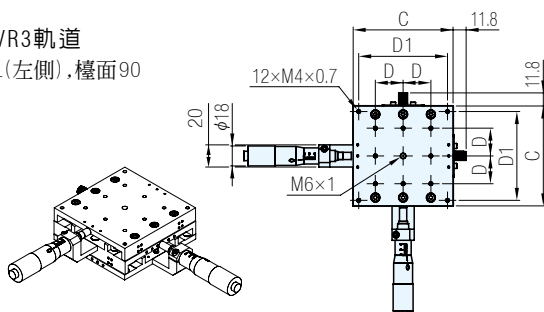
VR3軌道  
L(左側), 檯面75



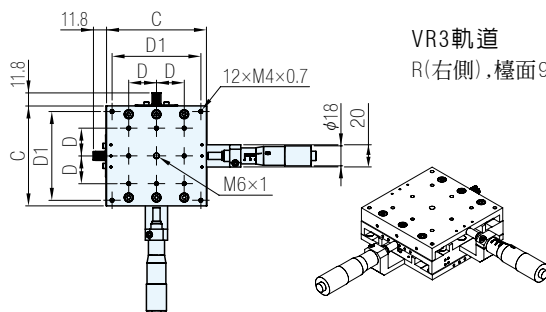
VR3軌道  
R(右側), 檯面75



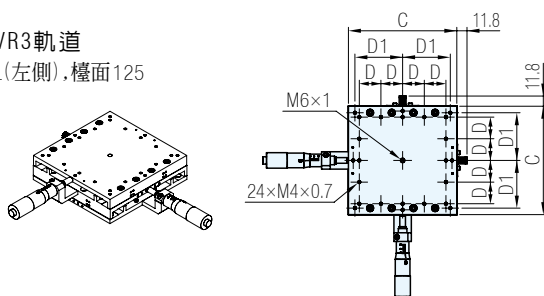
VR3軌道  
L(左側), 檯面90



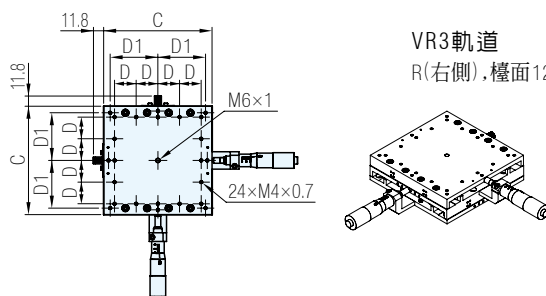
VR3軌道  
R(右側), 檯面90



VR3軌道  
L(左側), 檯面125



VR3軌道  
R(右側), 檯面125



品號	檯面 C	A	B	D	D1	E	F	G	J	備註	軸位
AFA-0014	40	(119.3)	(119.3)	16	-	32	-	-	表面4×φ6 深3.5沉孔, φ3.5貫穿	VR1型, 直式XY軸	L(左側)
AFA-0015											R(右側)
AFA-0022	50	(129.3)	(129.3)	20	-	40	-	-			L(左側)
AFA-0023											R(右側)
AFA-0030	60	(139.3)	(139.3)	25	-	50	-	-			L(左側)
AFA-0031											R(右側)
AFE-0014	60	(170.3)	(170.3)	25	-	50	34.5	41	表面4×φ8 深4.5沉孔, φ4.5貫穿	VR3型, 直式XY軸	L(左側)
AFE-0015											R(右側)
AFE-0044	75	(187.21)	(187.21)	25	60	60	60	30			L(左側)
AFE-0045											R(右側)
AFE-0022	90	(201.8)	(202.1)	25	80	80	34.5	41			L(左側)
AFE-0023											R(右側)
AFE-0030	125	(235.3)	(235.3)	25	55	110	34.5	41			L(左側)
AFE-0031											R(右側)

Ps. 備註

· 材質、規格表等詳細資料請參閱AFA·AFE首頁

訂貨： 品號 交期： 14 天

AFA-0014